

# Fiche Technique KITOSLEV

## Facade

- Un système actif adapté au lieu (Christian-L, D&B, Meyer...). La régie devra être placée dans l'axe médian de la scène.
- Une console 24 voies minimum avec VCA de marque professionnelle (Midas, Yamaha).
- Un Rack comprenant :
  - 2 EQ 31 bandes (Klark, BSS)
  - 1 Gate (Drawmer)
  - 9 Compresseurs (BSS, Drawmer)
  - 2 Multi effets (PCM, D2)
  - 1 Lecteur CD

## Retours

- 6 Wedges sous 6 circuits.
- 6 EQ 31 bandes (KLARK, BSS)
- Une console professionnelle de 24 pistes minimum dans le cas d'une configuration façade/retours séparés et un technicien expérimenté pour le son retours.

*Pour les scènes de plus de 8 mètres d'ouverture, prévoir 2 sides-fill sous 2 circuits d'égalisation et d'amplification supplémentaires*

## Scène

- 2 Praticables de 2 m sur 1 m pour le batteur/percussionniste

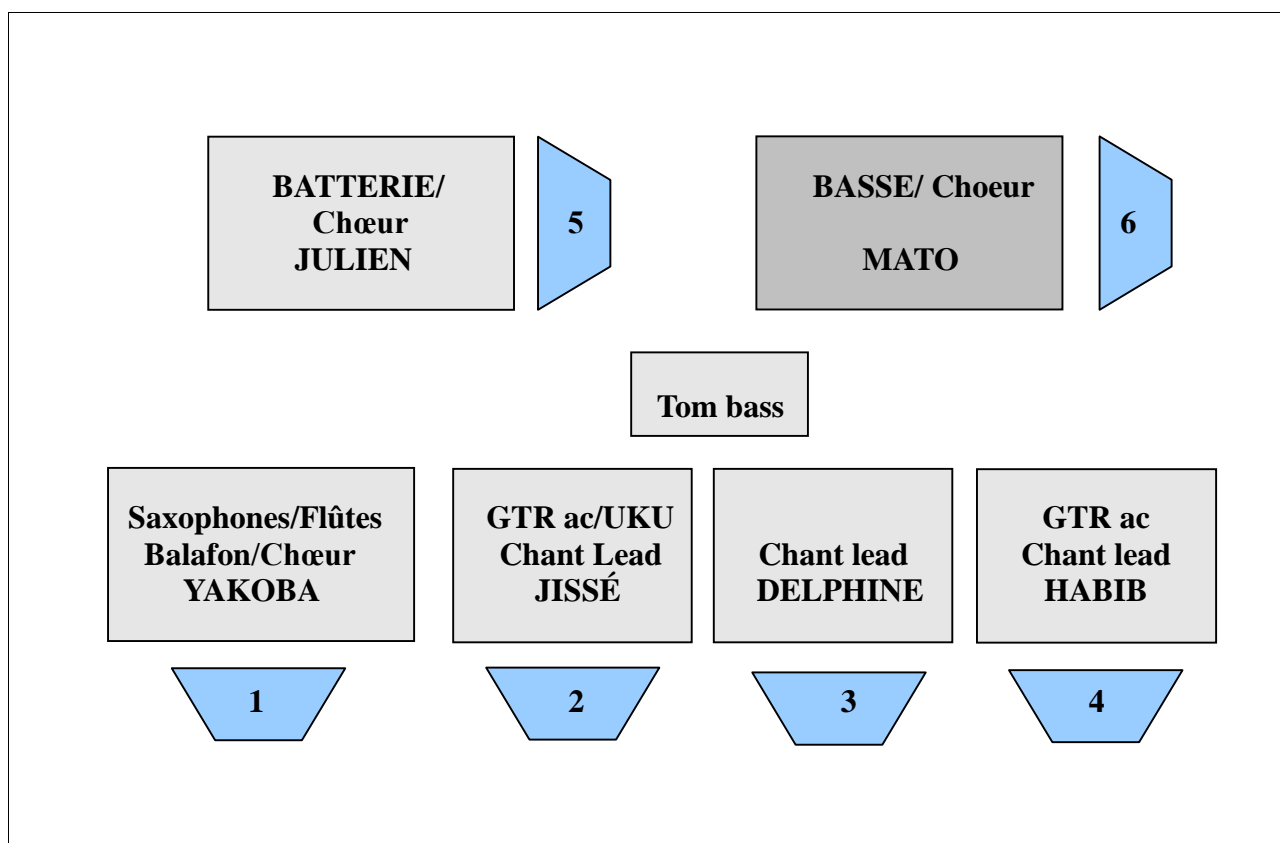
## Patch

N°	SOURCE	MICROS	PIEDS	INSERTS
1	Cajon	Cellule fournie	PP	Gate/Comp
2	Cajon basse	<b>Beta 91</b>	-	Gate/Comp
3	Caisse claire	KM84, ATM33a	PP	-
4	HH	KM84, ATM33a	PP	-
5	Tom Basse	E604 ou E908	pince	-
6	Bongos	SM 57	GP	-
7	OH jardin	KM84, ATM33a	GP	-
8	OH cours	KM84, ATM33a	GP	-
9	Bass DI	DI active	-	-
10	Saxophones	Cellule fournie	-	-
11	Flûte/Choeur	Micro tête fourni	-	-
12	Balafon OH	KM84, ATM33a	GP	-
13	Balafon OH	KM84, ATM33a	GP	-
14	Sampler	DI	-	Comp
15	Gtr Ac Jissé	DI active	-	Comp
16	Gtr Ac Habib	DI active	-	Comp
17	Tom bass	E604 ou E908	pince	Comp
18	Ukulélé	DI active	-	Comp
19	Piste invités	DI	-	Comp
20	Chœur Julien	SM58	-	-
21	Chœur Mato	SM58	GP	Comp
22	Voix lead Jissé	SM58	GP	Comp
23	Voix lead Delphine	SM58	GP	Comp
24	Voix lead Habib	SM58	GP	Comp
25	Retour Fx1 L			
26	Retour Fx1 R			
27	Retour Fx2 L			
28	Retour Fx2 R			
29	CD L			
30	CD R			

Légende : PP = Petit Pied ; GP = Grand Pied

## Plan de Scène

**Attention : la disposition scénique est susceptible de changer en fonction de l'espace scénique.**



Note : Cette fiche technique est une version optimale de ce que nous aimerions trouver en arrivant. S'il n'est pas possible de trouver le matériel demandé, nous nous adapterons à condition que le matériel en question suffise au bon déroulement de notre spectacle. En cas de doute, n'hésitez pas à nous contacter.

**Contact scène : JC au 06.15.45.18.29**